

INSTALLATIEHANDLEIDING

Het installeren van zonnepanelen op een schuin pannendak

INHOUDSOPGAVE

Standaardsituatie	3
Onderdelen	3
Veiligheid	4
Draagprofielen & dakhaken	6
Toegepaste bevestigingsmaterialen	6
Plaatsbepaling van het panelenveld	7
Monteren van de dakhaken	8
Monteren van de draagprofielen	10
Elektrisch bekabelen	13
Monteren van de zonnepanelen	14

STANDAARDSITUATIE

In deze handleiding gaan we uit van een goed bereikbaar pannendak met gebolde pannen.



ONDERDELEN

De onderdelen die gebruikt worden bij het maken van een ondersteuningsconstructie op schuine daken kunnen we als volgt omschrijven:

- 1- draagprofielen
- 2- dakhaken en schroeven
- 3- bouten en moeren
- 4- paneelklemmen tussen twee panelen (middenklemmen)
- 5- paneelklemmen voor de uiteinden (eindklemmen)
- 6- eindstukken (voor afwerking profielen)

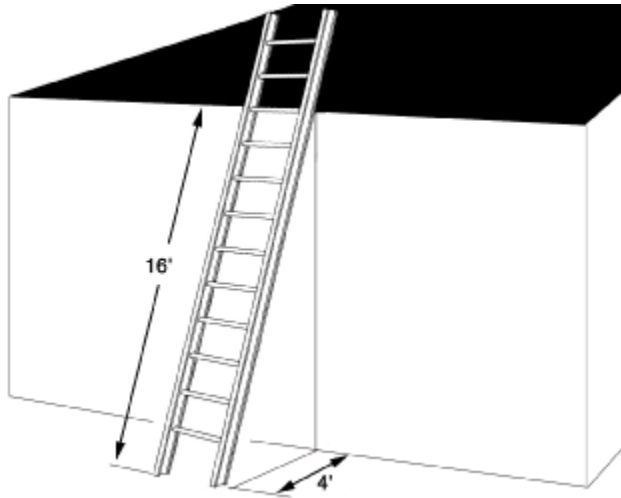
VEILIGHEID



Het is logisch dat u bij de montage van zonnepanelen de nodige veiligheidsmaatregelen in acht neemt. Maak daarom altijd gebruik van valbeveiligingen, en indien nodig van vangnetten en randbeveiliging. Vergeet ook niet goed schoeisel te dragen, voorzien van stevige anti-slip zolen.

Loop ook nooit over een glad dak en verwijder plaatselijk pannen, zodat uitsparingen ontstaan. Hier kunt u vervolgens uw voeten in plaatsen, waardoor de gaten als trap fungeren.

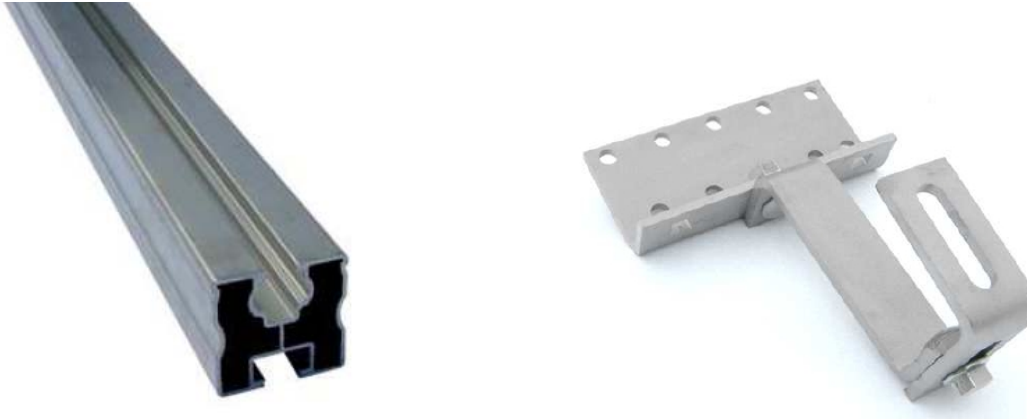
Naast regen moet ook goed rekening worden gehouden met wind. Een zonnepaneel kan namelijk veel wind vangen, waardoor valgevaar enorm kan toenemen. Installeer de zonnepanelen bij voorkeur daarom als het niet te hard waait.



Indien u gebruik maakt van een ladder, is het ook van groot belang dat deze stevig is geplaatst. Plaats de ladder daarom altijd onder een hoek van ongeveer 75° en laat de ladder ongeveer 1 meter boven de dakrand uitsteken.

Zorg er ook altijd voor dat de ladder wordt geplaatst op een stevige ondergrond. Indien de ondergrond niet stevig is, is het verstandig hier een houten plaat op te leggen, zodat de ladder niet wegzakt.

DRAAGPROFIELEN EN DAKHAKEN



Ecostream levert voor schuine daken een ondersteuningsconstructie van het topmerk **Schletter**. De hoofdonderdelen zijn hierbij de aluminium draagprofielen en edelstalen dakhaken.

De meegeleverde aluminium draagprofielen zijn voorzien van sleuven, waarin boutkoppen op variabele afstand kunnen worden bevestigd. De dakhaken zijn verstelbaar, waardoor u geen last heeft van eventuele krommingen in uw dak.

TOEGEPASTE BEVESTIGINGSMATERIALEN

Alle toe te passen bevestigingsmaterialen zijn van RVS of aluminium gemaakt. De moeren hebben soms een kroonrand om lostrillen te vermijden. De gebruikelijke boutmaat is M10. Voor de paneelklemmen worden inbusbouten M8 met vierkante moeren gebruikt, die in de rail passen.



Kroonmoer-M10



M10-bout

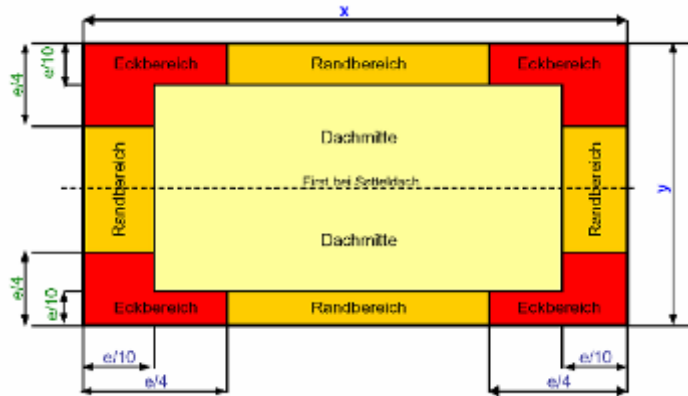


inbusbout-M8



vierkante moer

PLAATSBEPALING VAN HET PANELENVELD



Zonnepanelen mogen niet te dicht bij de nok, goot of dakrand worden gemonteerd. Dat is om te voorkomen dat de panelen de krachten van windturbulentie moeten weerstaan bij zware wind. Bij tussenwoningen kunnen de panelen natuurlijk wel tot aan de rand van het eigendom worden geplaatst. Bovenstaande tekening is het advies van Schletter.

Als regel moet worden aangehouden dat vanaf de nok, goot en zijkant altijd minimaal 2 dakpannen wordt vrijgehouden, waardoor de panelen stabiel komen te liggen. Dit komt in de praktijk neer op ongeveer 60 cm vanaf nok en goot en 40 cm vanaf de zijkant. Als u een dakpantype heeft met een heel afwijkend formaat mag u deze waarden aanhouden.

Voordat men overgaat tot plaatsing van de panelen is het van belang dat wordt bepaald waar de panelen precies op het dak gaan komen. Het is verstandig de contouren van het paneleveld af te tekenen op de pannen met krijt of een stift. Op de lijnen waar de draagprofielen komen, wordt vervolgens aangekruist waar de dakhaken moeten worden geplaatst.

Vast gemetselde nok: In de praktijk is het vaak onmogelijk om de bovenste drie rijen dakpannen en nok af te nemen om daar dakhaken te plaatsen. De nok is meestal met cement vast gemaakt, waardoor bij wegnemen van de bovenste twee (tot drie) rijen dakpannen, het cement onder de nok kan breken. Op die manier creëert u voor uzelf extra werk om de gemetselde nokken weer te herstellen met cement.

Moderne nokken: Dit type nok is geventileerd en geschroefd en kan wel worden verwijderd. Echter is het niet nodig de nok te verwijderen aangezien de panelen niet ter hoogte van de nok mogen worden geplaatst.

MONTEREN VAN DE DAKHAKEN

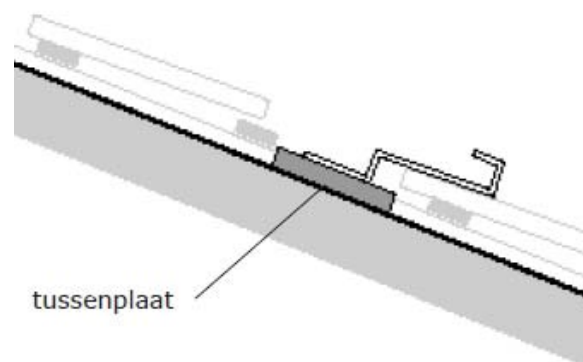
Om te beginnen bepaalt u de plaats van de dakhaken. Dit doet u aan de hand van de plaats waar de panelen zullen komen. Om de 120 tot 140 cm afstand dient er zeker een dakhaak op het dak te worden bevestigd.



Teken met krijt of stift de plaats af waar de dakhaken dienen te komen. Doe dit op de pan onder de dakhaak. Deze pan blijft liggen bij de montage van de dakhaak.

De pannenrij boven de dakhaken schuift u omhoog, eventueel onder de andere pannen die er nog boven liggen. Indien het pannenmodel dit niet toe laat, moeten de desbetreffende pannen tijdelijk worden verwijderd.

De dakhaken mogen maximaal 120-140 cm uit elkaar geplaatst worden. Zo wordt voorkomen dat de draagprofielen gaan doorbuigen bij sneeuw en windlast.



Om de dakhaken stevig te kunnen bevestigen moeten watervast verlijmd multiplex platen (bijv. 20 x 120 x 0,9 cm) of meranti latten op het dak worden bevestigd, over de volledige lengte van de rail. Op deze plaat worden dan dakhaken bevestigd, waarna het geheel in één keer tegen het dakbeschoot wordt geschroefd. De dakhaak is dan aan de achterkant van de multiplex plaat bevestigd.

De plaat moet altijd een stuk dunner zijn (ongeveer een centimeter), dan de toegepaste panlat. Door toepassing van een plaat ontstaat een groot schroefvlak, waar de dakhaken stevig op bevestigd kunnen worden.



Zorg altijd voor schroeven die lang genoeg zijn, waardoor een stevige verbinding gegarandeerd is. Schroef de plank vast of de spanten (ofwel tengels) van het dak, zoals op bovenstaande afbeelding te zien is. Gebruik hierbij twee schroeven per spant. De toe te passen schroeven moeten bovendien van RVS zijn, zodat ze op den duur niet gaan roesten.

Voor de precieze positionering van de dakhaak is van belang:

- De haak moet niet verder dan 20 à 30 cm van het uiteinde van het draagprofiel komen te zitten. Anders wordt het draagprofiel voor een te groot gedeelte niet ondersteund.
- Zorg dat elke haak in de holling (welving) van de pan komt te liggen. Indien de pannen een sluitend profiel hebben, kan de pan plaatselijk met een slijpschijf worden bijgeslepen, waardoor ruimte ontstaat voor de dakhaak.
- De afstand tussen de dakhaken mag maximaal 120-140 cm bedragen.
- De draagprofielen mogen uiteindelijk maximaal 1/5 van de uiteinden van het zonnepaneel komen te zitten.

MONTEREN VAN DE DRAAGPROFIELEN

Nadat de dakhaken op rijen gezet zijn, kunt u de profielen op de dakhaken vast zetten. De dakhaken zijn in hoogte en diepte instelbaar. Zo kunnen de haken rusten op de pan er onder en kan de neus (met de gleuf) in de hoogte versteld worden om eventuele oneffenheden van het dak te ondervangen.

De profielen kunnen niet altijd op maat worden geleverd en moeten dan op maat worden gezaagd, waarna ze worden voorzien van einddoppen.



Als de profielen bij grote lengtes panelenrijen aan elkaar moeten worden gezet, worden verbindingstukken gebruikt. Dit zijn platte plaatjes, voorzien van twee boringen, waarin twee M10 bouten passen. Hiermee kunnen twee profielen in elkaars verlengde met elkaar worden verbonden.



Max $1/5^e$ van de
panelen-lengte

Elke rij panelen worden steeds op twee draagprofielen geplaatst. Een goede plaatsing van de profielen is bepalend voor de sterkte van de constructie. Bij de bevestiging van de dakhaken moet er dan ook rekening mee worden gehouden dat de profielen uiteindelijk niet verder dan $1/5^e$ van de paneel-bovenrand en paneel-onderrand worden bevestigd. Hierdoor worden trillingen veroorzaakt door hoge windlast zo veel mogelijk vermeden.

Montage optie 1: panelen in portrait (verticaal)



Als de panelen, zoals meestal gebruikelijk is, in "portrait" worden gemonteerd, worden de draagprofielen horizontaal bevestigd op het dak. Het is logisch dat alle dakhaken dan horizontaal in lijn geplaatst worden.



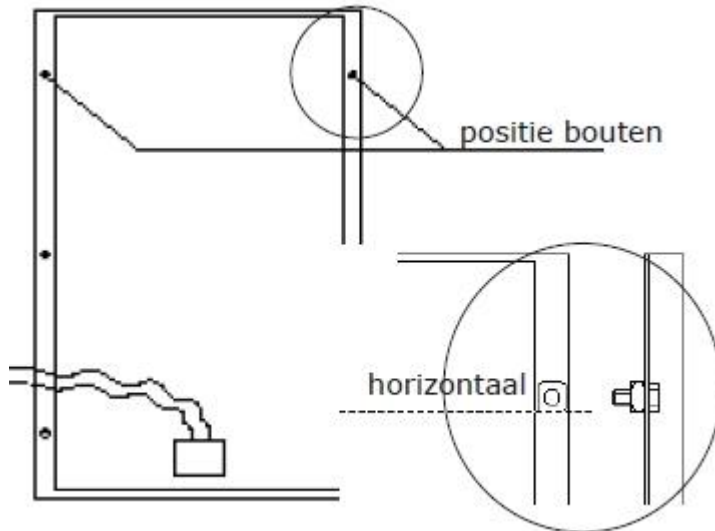
De draagprofielen worden op de dakhaken gezet door middel van de sleuven, waarin de M10 bouten passen. De kop van de M10 bout past in de rail sleuf, en wordt met een M10 (kroon-) moer aan de haak bevestigd. De dakhaak is voorzien van een sleufgat, zodat de profielen uitgelijnd kunnen worden.

Montage optie 2: panelen in landscape (horizontaal)



Indien de panelen in "landscape" moeten worden geplaatst, meestal omdat dit beter uitkomt op een dak, moeten de rails waarop de panelen komen, verticaal gemonteerd worden. De haken worden op dezelfde manier bevestigd op het dakbeschoot als bij een "portrait" plaatsing, alleen worden de profielen verticaal op de haken geschroefd. Ook hierbij moet er goed op gelet worden dat de dakhaken in één lijn (verticaal) worden geplaatst.

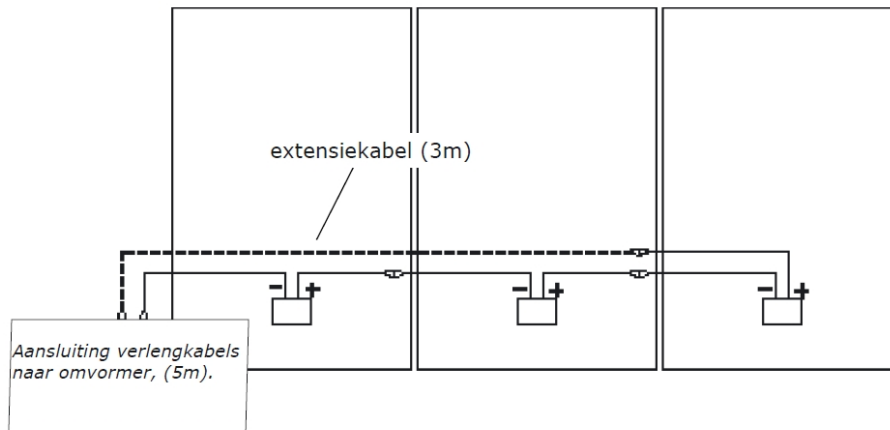
ELEKTRISCH BEKABELEN



Om ervoor te zorgen dat u uw handen vrij heeft tijdens het elektrisch bekabelen en monteren van de zonnepanelen, is het verstandig van te voren de bovenste gaten te voorzien van bout en moer. De bout moet dan zo gemonteerd worden dat hij aan de achterkant zo'n drie centimeter uitsteekt. Nadat de bouten zijn vastgedraaid met een moer, aan weerszijde van het paneel, kan het paneel worden 'gehangen' aan het profiel.



Vóór de montage van de zonnepanelen, dienen de elektrische kabels die aan de panelen zitten, aan elkaar geklikt te worden, zodat de panelen een ketting vormen. Dit moet worden gedaan zoals te zien is op volgend schema, waarbij de – aan de + wordt verbonden. De aansluitconnectoren kunnen ook maar op één manier met elkaar verbonden worden, waardoor hier geen fouten bij kunnen worden gemaakt.



Indien uw systeem meerdere omvormers bevat, dienen de zonnepanelen opgedeeld te worden in meerdere strings. Bij grotere omvormers, is er vaak de mogelijkheid het systeem op te bouwen uit meerdere strings. Afhankelijk van uw zonnepaneel type en aantal, moet u dit wel of niet doen. Voor uitsluitsel hierover kunt u het beste contact opnemen met de klantenservice van BeldeZon, tel 0900-23533966 (10ct/p.m.). U krijgt dan een advies op maat.

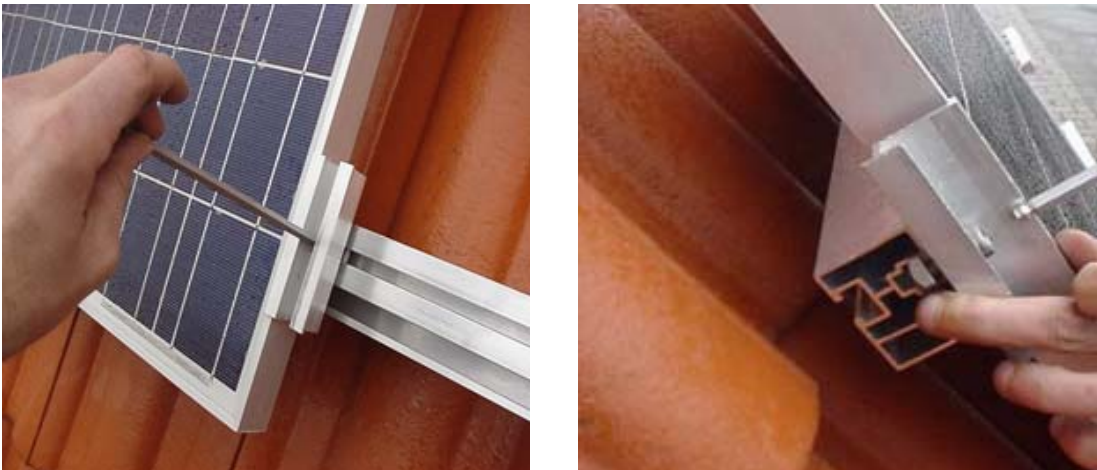
MONTEREN VAN DE ZONNEPANELEN



Nadat de kabels van de panelen aan elkaar zijn gekoppeld, kunnen de panelen op het dak worden bevestigd. Vaak is het handig de middenklemmen van te voren te positioneren alvorens wordt overgegaan tot de uiteindelijke montage.

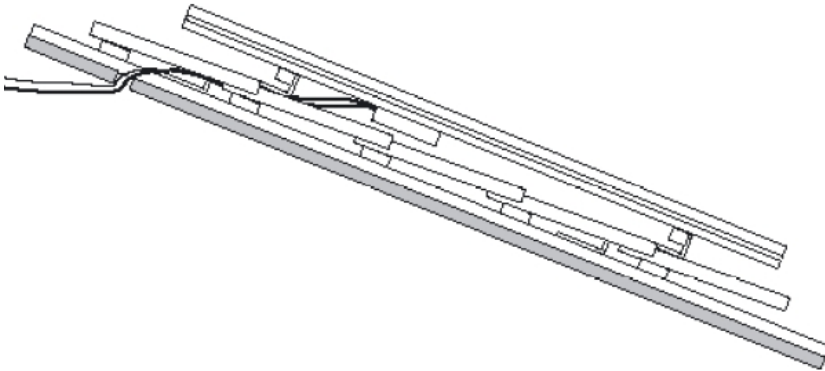


Middenklem met schuifmoer, middenklem (gemonteerd) en eindklem (gemonteerd)



De panelen worden aan de profielen bevestigd middels klemming, aan de lange zijden van het paneel. Hiervoor gebruikt u tussenklemmen en eindklemmen, die op iedere gewenste plek op de rail kunnen worden vastgedraaid. Bovenstaande afbeeldingen laten deze bevestiging zien.

Op de uiteinden van het profiel moeten dan nog enkel eindstukken worden vast geklikt. Deze eindstukken zorgen ervoor dat er geen ongedierte of water niet in het profiel terecht kan komen en de profielen mooi worden afgewerkt.



De panelen zijn nu geïnstalleerd op het dak. Er hoeft nu nog enkel een gat worden geboord in het dakbeschoot, waar de kabels doorheen kunnen lopen. Deze worden vervolgens aan de omvormer verbonden, waarna de omvormer kan worden voorzien van stroom, middels een stekker of stroomkabel. Het systeem is nu gereed voor gebruik!

BeldeZon wenst u een energiezuinige toekomst toe!