

# SHOWER HR TUBE

Datablad Douche pijp-WTW



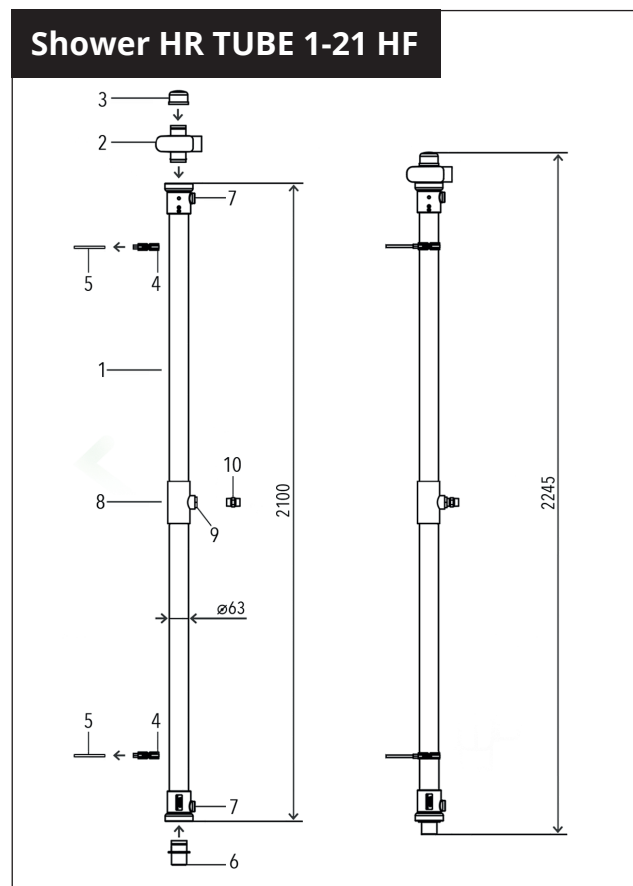
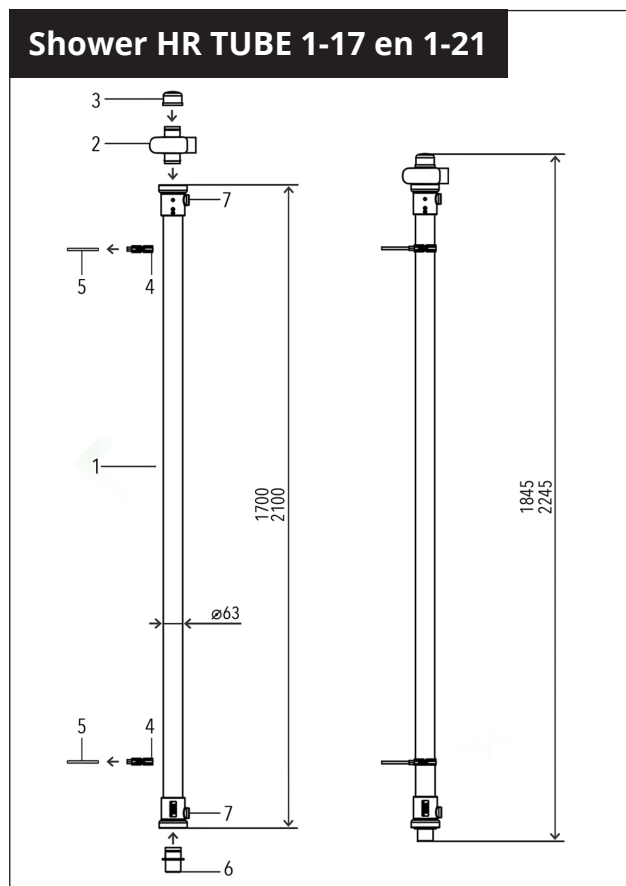
# TECHNISCHE GEGEVENS

## Materiaalgebruik

POSITIE	AANTAL	COMPONENT	GEGEVENS
1	1x	Shower HR Tube 1-17 Shower HR Tube 1-21 Shower HR Tube 1-21 HF	Lengte 1700 mm x Ø 92mm; gewicht 6,8 Kg Lengte 2100 mm x Ø 92mm; gewicht 8,2 Kg Lengte 2100 mm x Ø 92mm; gewicht 8,3 Kg
1	1x	TURBO rotator	ABS; naar links- of rechtsdraaiende inlaat accelerator; Ø 50mm spie
3	1x	Kap	LDPE; Ø 50mm mof
4	2x	Beugel met rubber inlage	Gegalvaniseerd staal; DÄMMGULAST®; Ø 63mm
5	2x	Houtdraadpen	Gegalvaniseerd staal; M8 x 100mm
6	1x	Aansluit-tule met O-ring	PVC; Ø 50mm met EPDM O-ring / Ø 50mm spie glad
7	-	Sanitaire aansluitingen	1/2" binnendraad BSP (recht); met RVS versterkingsring
8*	-	Midden T-stuk	PVC; Ø 63mm x 3/4" binnendraad BSP (recht)
9*	-	Sanitaire aansluiting	3/4" binnendraad BSP (recht); koudwater inlaat
10*	-	Dubbele nippel met pakking	Messing; 3/4" buitendraad BSP (recht); nitril rubber pakking
Materiaal WTW		Dubbelwandige, roodkoperen warmtewisselaar (Cu-DHP), PVC-U buitenmantel Ø 63mm	

\*) alleen bij 1-21 HF (koudwater toevoer op middelste aansluiting)

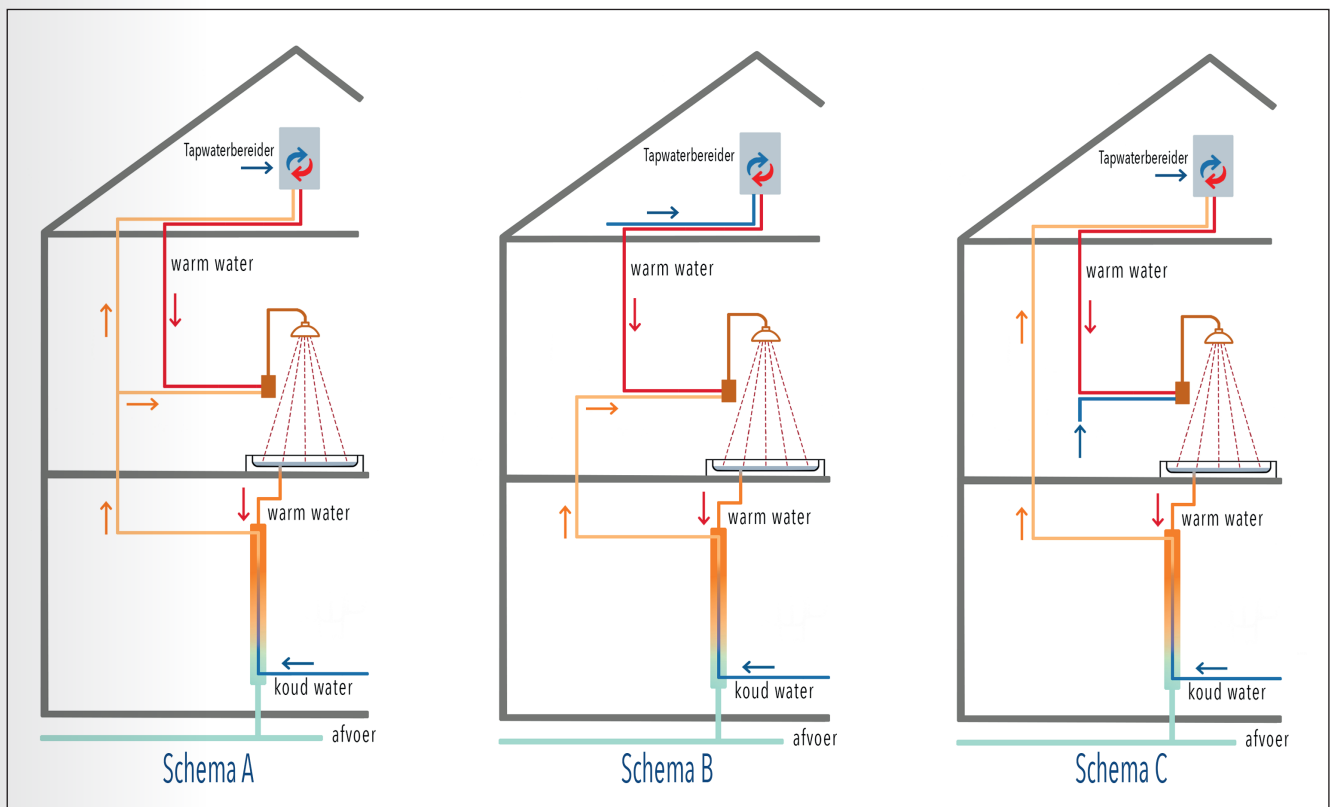
## Maatvoering



# RENDEMENTEN

TYPE	1-17	1-21	1-21 HF
Rendement (KIWA, conform NTA8800; 9,2 l/min)	60,0%	65,2%	-
Rendement (KIWA, conform NTA8800; 12,5 l/min)	55,5%	62,5%	52,6%
Opgenomen in BCRG databank (ten behoeve van NTA8800)	Ja	Ja	Ja
Drukverlies (9,2 l/min)	0,26 bar	0,39 bar	0,10 bar
Max. volumestroom drinkwater	15 l/min	15 l/min	30 l/min
Max. volumestroom afvalwater	30 l/min	30 l/min	30 l/min
Inhoud drinkwaterzijde	0,30 ltr	0,35 ltr	0,36 ltr
Max. druk drinkwaterzijde	7,5 bar		
Max. druk afvalwaterzijde	1,0 bar		
Max. temperatuur	60 °C		

# AANSLUITSCHEMA'S



## Aansluitingen

Schema A geeft het maximale rendement. Schema B of C geeft beperkt rendementsverlies. Zie EPC- / BENG- / NTA8800-software voor de uitwerking in uw woning.

## Garantie

Technea verstrekt 10 jaar garantie conform onze algemene voorwaarden. Ondeskundige montage leidt tot verlies van de garantie. Download de handleiding op [www.technea.nl](http://www.technea.nl)

**TECHNEA**

Pallasweg 13  
8938 AS Leeuwarden  
058 288 47 39  
info@technea.nl  
www.technea.nl

Ondanks zorgvuldige samenstelling kunnen wij niet garanderen dat de informatie in deze brochure foutloos is. Hier kunnen geen rechten aan worden ontleend. Neem voor meer informatie of vragen contact op.